

Электронная документация

ГЕРМЕТИЧНЫЙ УПРАВЛЯЕМЫЙ RGB-МОДУЛЬ

3D-PIXEL-DMX-3535-2-12V RGB 360deg

ОПИСАНИЕ

➤ Герметичный управляемый RGB-модуль. 2 светодиода SMD 3535, управляется DMX-контроллером и совместим с любым оборудованием (контроллеры, редакторы адресов), поддерживающим микросхему UCS512B3. Для создания 3D-эффектов используется программа Madrix. В комплекте инжектор питания.

ПРИМЕНЕНИЕ

➤ Конструкция модуля и рассеивателя выполнена таким образом, что свет от 3D-модуля распространяется во всех направлениях. Благодаря этому появляется возможность создавать объемные 3D-инсталляции с помощью различного ПО, например, MADRIX.



0.72 Вт



12 В



100 мм



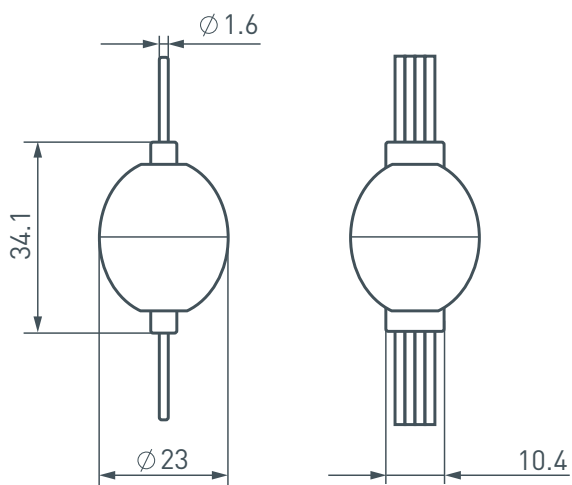
IP65

ПАРАМЕТРЫ

Артикул	029389
Модель	3D-PIXEL-DMX-3535-2-12V RGB 360deg
Цвет	 RGB
Длина волны	R-625 нм; G-525 нм; B-470 нм
Тип светодиодов	SMD 3535
Количество светодиодов	2 шт.
Угол излучения	360°
Напряжение питания	DC 12 В
Мощность	0.72 Вт
Количество модулей в цепи	20 шт.
Длина провода между модулями	66 мм
Расстояние между центрами модулей	100 мм
Тип микросхем	UCS512B3
Размер	Ø23×34.1 мм
Степень пылевлагозащиты	IP65
Диапазон рабочих температур окружающей среды	-30... +55 °C

Гарантийный срок изделия – 24 месяца со дня передачи потребителю, если иное не предусмотрено договором.

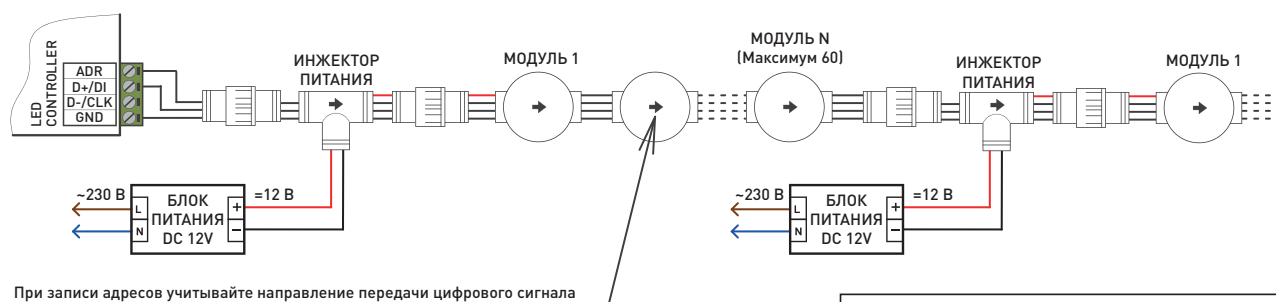
КОНСТРУКТИВНЫЙ ЧЕРТЕЖ



РЕКОМЕНДАЦИИ ПО ПОДКЛЮЧЕНИЮ И УСТАНОВКЕ

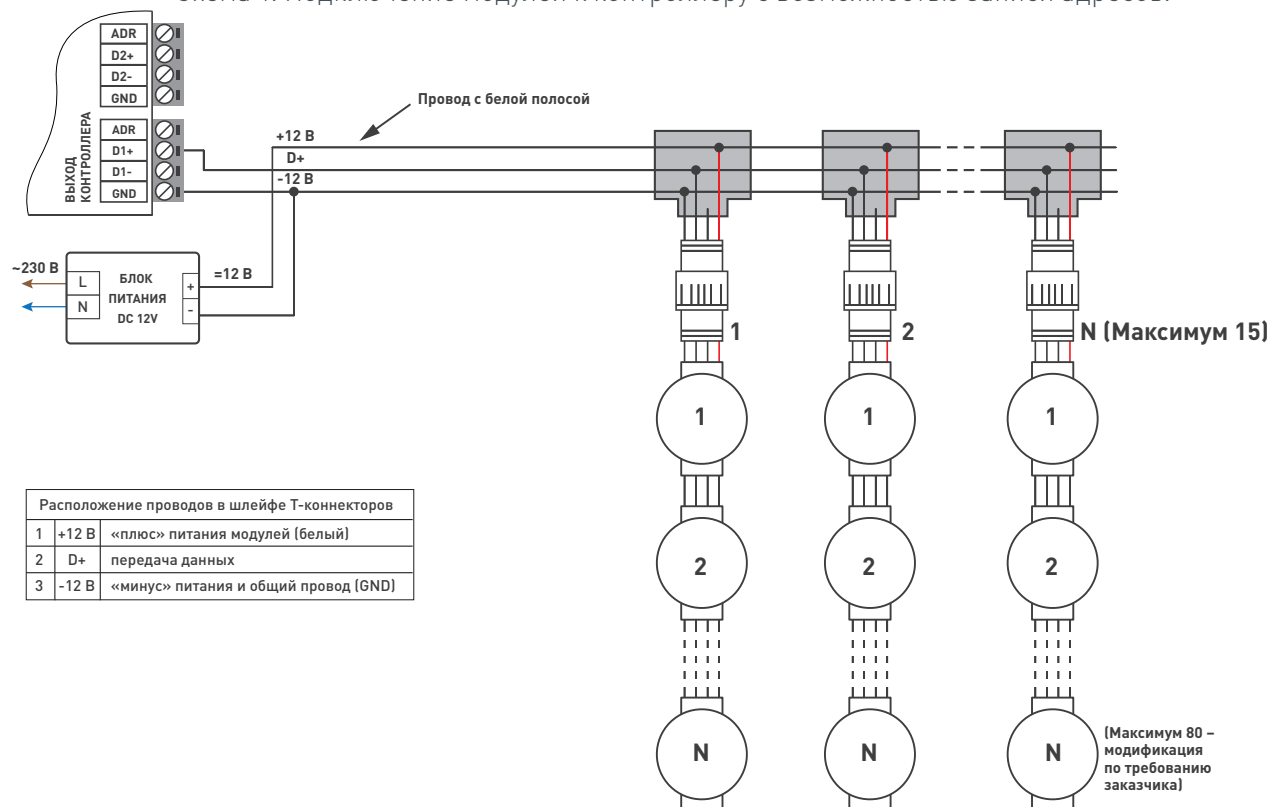
Рекомендации по монтажу модулей:

- Места соединения проводов и оголенные провода следует тщательно герметизировать нейтральным силиконовым герметиком с последующей установкой термоусаживаемой трубки для обеспечения полной герметичности.
- Не допускается использование кислотных и других химически активных герметизирующих или клеящих составов для фиксации модулей и изоляции мест соединений и оголенных проводов.
- Тип и сечение проводов должны соответствовать требованиям надежности и безопасной эксплуатации электропроводки. Неправильный выбор сечения провода, не соответствующего его токовым нагрузкам, приводит к недопустимому падению напряжения, чрезмерному нагреву провода, плавлению изоляции, короткому замыканию и пожару. Онлайн-калькулятор для расчета необходимого сечения провода есть на нашем сайте arlight.ru.



Расположение проводов в шлейфе модулей	
1	+12 В «плюс» питания модулей (красный)
2	ADR сигнал записи адреса
3	D+ передача данных
4	-12 В «минус» питания и общий провод (GND)

Схема 1. Подключение модулей к контроллеру с возможностью записи адресов.



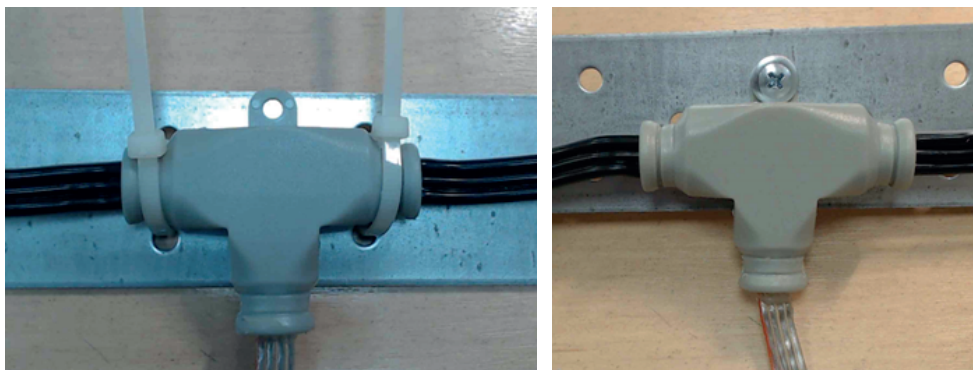
Расположение проводов в шлейфе Т-коннекторов	
1	+12 В «плюс» питания модулей (белый)
2	D+ передача данных
3	-12 В «минус» питания и общий провод (GND)

Схема 2. Подключение модулей при помощи Т-коннекторов для создания 3D-инсталляций.

УСТАНОВКА

При монтаже руководствуйтесь следующими рекомендациями:

- Т-коннекторы должны быть надежно закреплены на жесткой конструкции. Крепеж Т-коннекторов выполняется с двух сторон пластиковыми стяжками или шурупом (см. рисунок ниже).



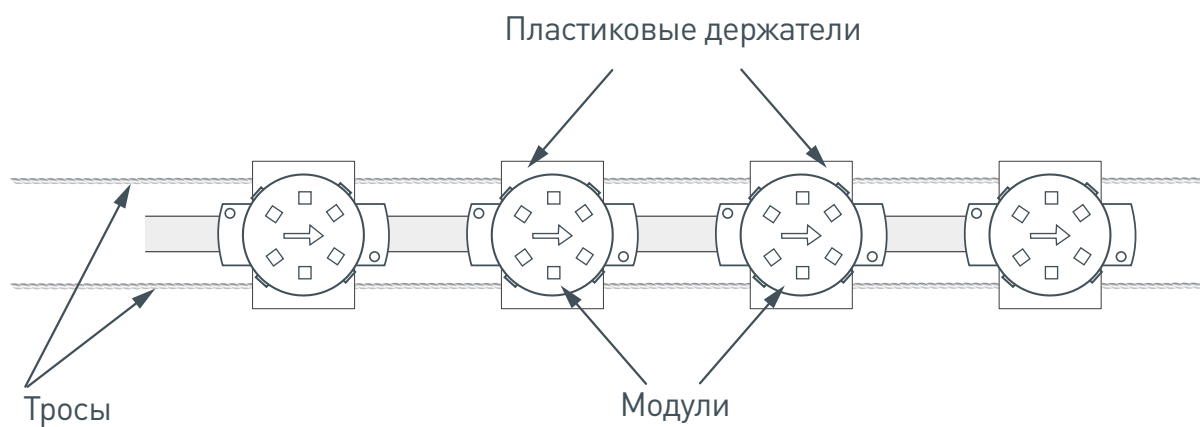
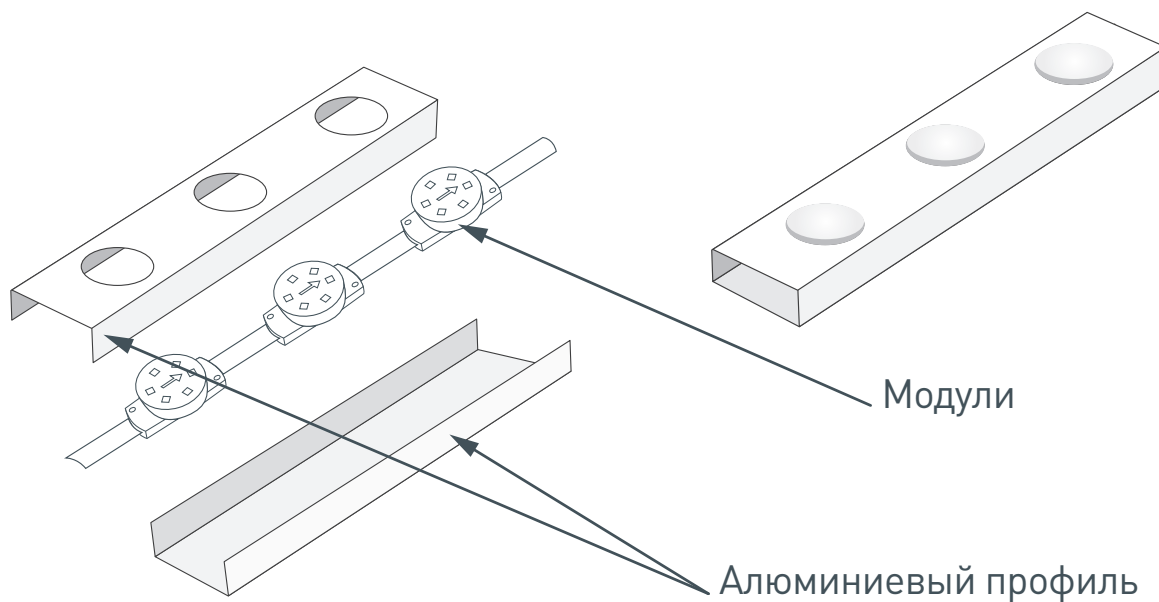
- При соединении разъемов обращайте внимание на ключ, позволяющий вставить разъемы в правильном положении. Не прилагайте чрезмерного усилия при соединении разъемов.
- Плотно накручивайте стягивающую разъемы гайку. Перед закручиванием убедитесь в наличии уплотнительного кольца в разъемах. Все места стыков и соединений должны быть надежно загерметизированы. Соединения, не имеющие герметичных разъемов должны выполняться в герметичных боксах.
- Питание модулей должно осуществляться от стабилизированного источника с выходным напряжением DC 12 В \pm 0.5 В. Не допускается превышение указанного напряжения. Учитывайте также, что для надежной работы блок питания должен быть нагружен не более чем на 80% от его максимальной мощности.

Пример

Необходимо подключить к блоку питания 200 модулей. Напряжение питания модулей – 12 В, типовая потребляемая мощность одного модуля - 0.72 Вт. Общая потребляемая мощность составит: 200×0.72 Вт = 144 Вт. Добавляем запас по мощности: $144 \text{ Вт} \times 1.25 = 180$ Вт. Подходят источники напряжения мощностью 180 Вт или выше, например, ARPV-LG12200-PFC-S2 или аналогичные.

УСТАНОВКА

- Конструкция модуля предусматривает возможность крепления при помощи вытяжных заклепок или шурупов.
Рекомендация:
- Не допускайте перетягивания шурупов, это может привести к механическому повреждению или разрушению модуля.
- Монтаж модулей в алюминиевом профиле (поставляется под заказ):



СОПУТСТВУЮЩИЕ ТОВАРЫ. УПРАВЛЕНИЕ



Контроллер для управления RGB-модулями для воспроизведения текста, рисунков. Запись на SD-карту с помощью ПО LED Build. Поддержка протоколов SPI и DMX512.



Контроллер для пиксельных модулей. Позволяет воспроизводить динамические эффекты, текст, рисунки, видео. Управляется Master-контроллером или ПК (ПО LED Studio). Работает с ArtNet, совместим с ПО Madrix, Jinx и др. Запись адресов DMX-микросхем.

СОПУТСТВУЮЩИЕ ТОВАРЫ. ДРУГОЕ



Хрустальный шар-подвес для флеш-модуля 3D-PIXEL, подвешивается к концу цепи модулей. Диаметр 40 мм.

СОПУТСТВУЮЩИЕ ТОВАРЫ. ПИТАНИЕ

Рекомендации по подбору источника питания:

- Необходимо использовать стабилизированный источник постоянного напряжения 12 В ± 0.5 В
- Мощность источника питания должна быть на 25% выше суммарной максимальной мощности подключаемых модулей.



Герметичные источники питания IP65-67 в металлическом корпусе

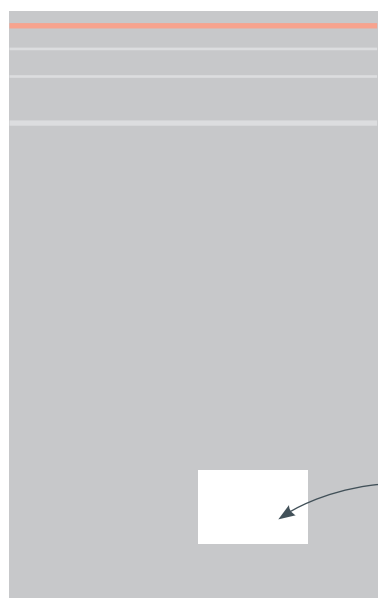


Герметичные источники питания IP67 в пластиковом корпусе



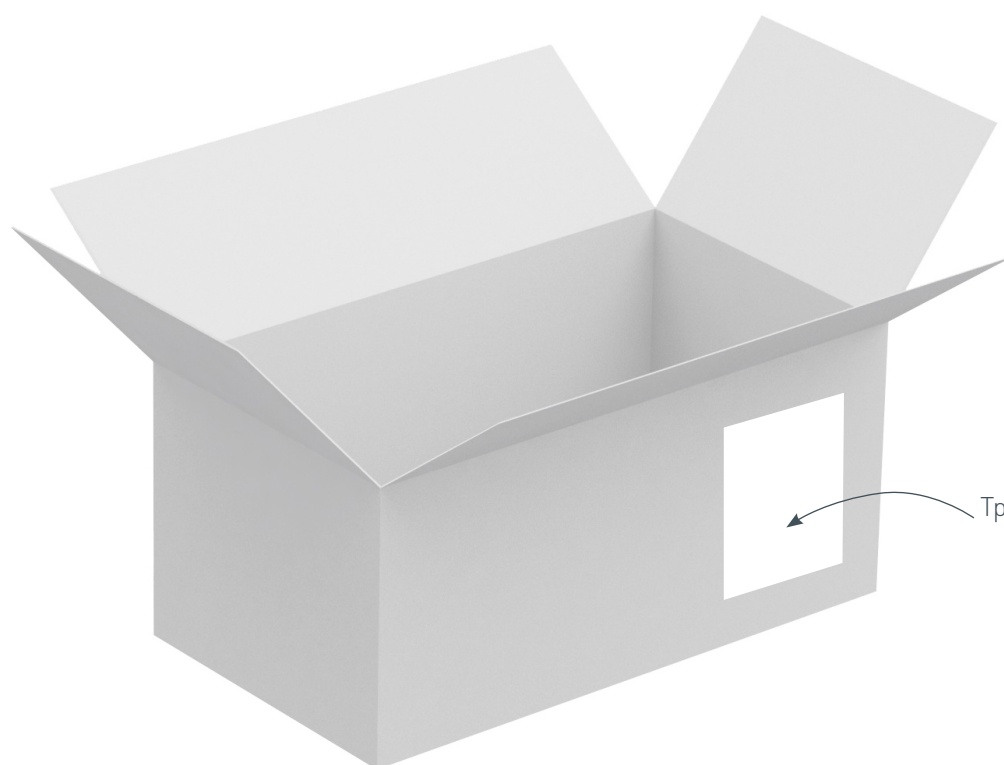
Тройной коннектор для соединения управляемых модулей 3D PIXEL DMX

УПАКОВКА



Этикетка
на пакет

Пакет, 350×250 мм



Транспортная
этикетка

Транспортный короб, 510×460×340 мм